

Chargeur sur pneu

750 L

- Caterpillar 906H2

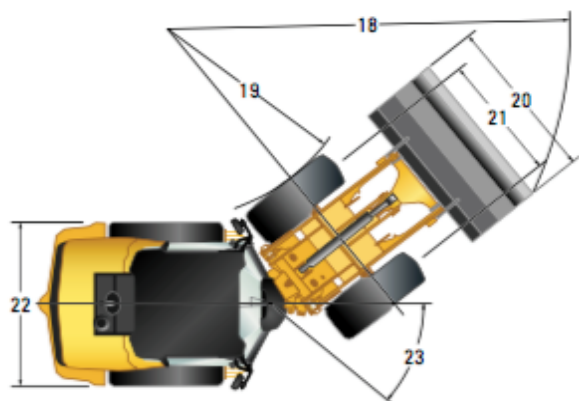
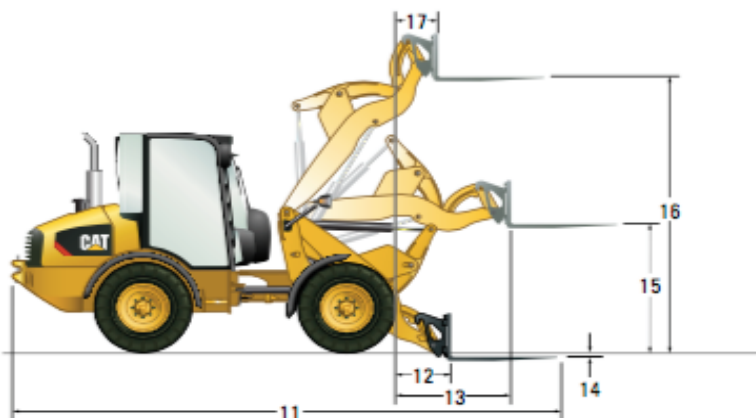
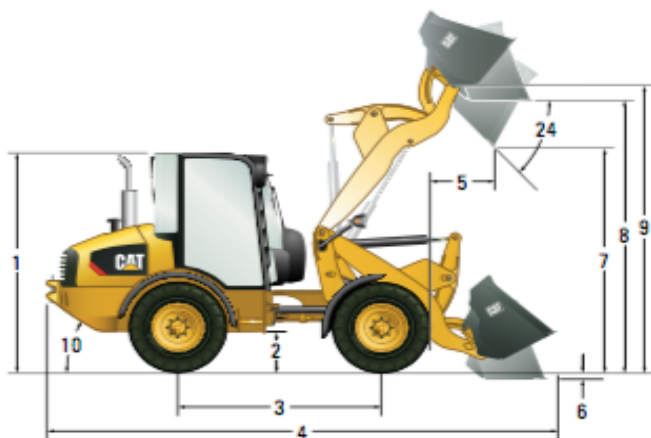


Caractéristiques :

- Diesel
- Puissance : 69 CV
- Réservoir carburant : 58L
- Vitesse de déplacement : de 0 à 35 km/h
- Poids : 5630 kg
- Godet : 800 L
- Capacité du godet: 0,9 m³
- Largeur godet : 1880 mm

Sécurité :

- Cabine ROPS/FOPS



	mm
1 Hauteur de cabine	2 465
2 Garde au sol	300
3 Empattement	2 170
4 Longueur hors tout avec godet	5 435
5 Portée à la hauteur de vidage max.	710
6 Profondeur d'excavation	80
7 Hauteur de vidage max.	2 510
8 Hauteur de chargement	3 035
9 Charnière à hauteur maximale	3 230
10 Angle de fuite (degrés)	34°
11 Longueur hors tout avec fourches	5 915
12 Portée au niveau du sol	720
13 Portée maximale	1 215
14 Profondeur de la fourche au-dessous du sol (au-dessus du sol)	25
15 Hauteur de la fourche à la portée maximale	1 425
16 Hauteur maximale de la fourche	3 090
17 Portée de la fourche à la hauteur maximale	445
18 Rayon de braquage godet inclus	4 400
19 Rayon de braquage pneus inclus	2 240
20 Largeur du godet	1 880
21 Largeur hors pneus	1 420
22 Largeur de la machine	1 840
23 Angle d'articulation (degrés)	39°
24 Angle de vidage à la hauteur maximale (degrés)	45°