

Compacteur 1M20

2T500 Double bille

- CATERPILLAR CB24B

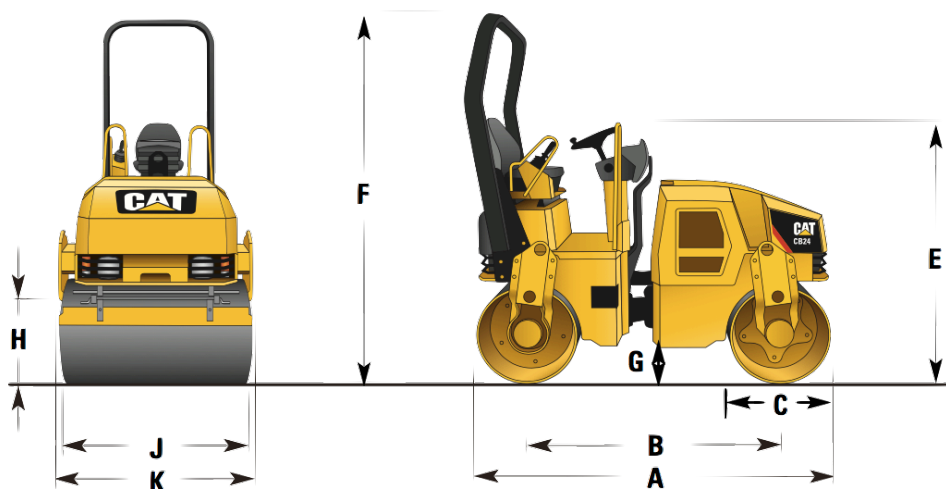


Caractéristiques :

- Diesel
- Puissance : 33 CV
- Réservoir carburant 56 L
- Largeur de travail : 1M20
- Poids opérationnel : 2700 Kg
- Charge linéaire statique (avant/arrière): 11.25/11.25kg/cm
- Fréquence de vibration : 63/55 Hz
- Amplitude de vibration : 0,5 mm
- Compactage :
- Reservoir d'eau : 150 L

Sécurité :

- Arceau ROPS



A. Longueur	2500 mm
B. Empattement	1800 mm
C. Diamètre de la bille	700 mm
Epaisseur de la bille	13.5 mm
E. Hauteur sans ROPS	1800 mm
F. Hauteur avec ROPS	2680 mm
G. Garde au sol	262 mm
H. Distance de courbe	520 mm
J. Largeur de compactage	1200 mm
k. Largeur	1298 mm