

Compacteur 1M20

2T500 Double bille

- DYNAPAC CC1200

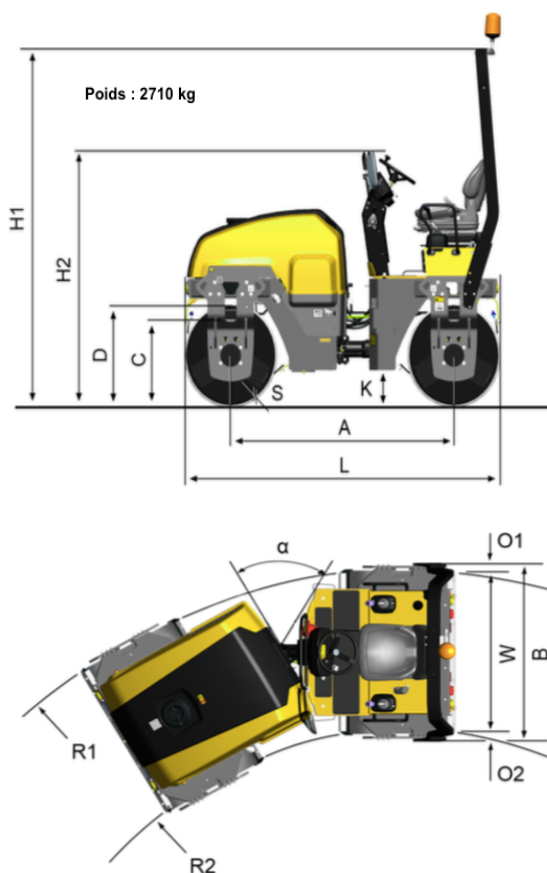


Caractéristiques :

- Diesel
- Puissance : 35 CV
- Réservoir carburant 50 L
- Largeur de travail : 1M20
- Poids opérationnel : 2710 Kg
- Charge linéaire statique (avant/arrière): 10.5/11.3kg/cm
- Fréquence de vibration : 57 Hz
- Amplitude de vibration : 0,5 mm
- Compactage :
- Reservoir d'eau : 160 L

Sécurité :

- Arceau ROPS



A. Empattement	1715 mm
B. Largeur	1310 mm
C. Distance de courbe	550 mm
D. Diamètre de la bille	682 mm
H1. Hauteur avec ROPS	2640 mm
H2. Hauteur sans ROPS	1755 mm
K. Garde au sol	175 mm
L. Longueur	2395 mm
O1. Surplomb droit	40 mm
O2. Surplomb gauche	40 mm
R1. Rayon de braquage extérieur	3800 mm
R2. Rayon de braquage intérieur	2600 mm
S. Epaisseur de la bille	13 mm
W. Largeur de la bille	1200 mm
α . Angle de braquage	30°