

Rouleaux Duplex

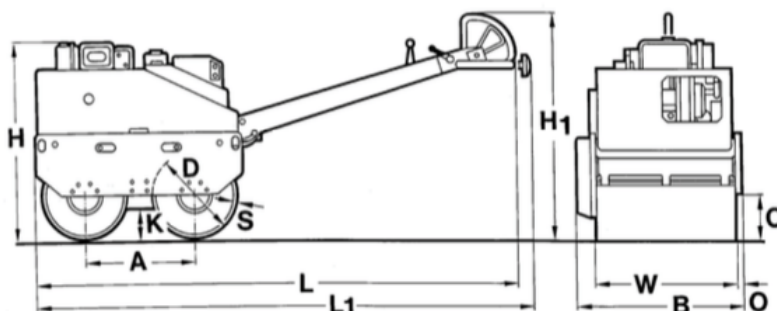
750 kg - Guidage manuel

- Bomag BW 65 H



Caractéristiques :

- Diesel
- Puissance : 6,2 kW
- Réservoir carburant 5 L
- Largeur de travail : 650 mm
- Poids opérationnel : 757 Kg
- Charge linéaire statique (avant/arrière): 5.8/5.8kg/cm
- Fréquence de vibration : 55 Hz
- Amplitude de vibration : 0,45 mm
- Force centrifuge : 22 kN
- Compactage :
- Reservoir d'eau : 60 L



A. Empattement	550 mm
B. Largeur	762 mm
C. Distance de courbe	200 mm
D. Diamètre de la bille	400 mm
H. Hauteur 1	960 mm
H2. Hauteur 2	1210 mm
K. Garde au sol	110 mm
L. Longueur 1	2200 mm
L2. Longueur 2	2320 mm
S. Epaisseur de la bille	8 mm
W. Largeur de compactage	650 mm