

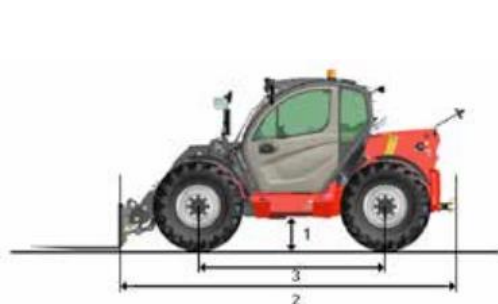
Chariot élévateur télescopique 7M

- MANITOU MLT 733-105



Caractéristiques :

- Diesel
- Convertisseur de couple avec boîte Powershuttle
- Puissance : 101 CV
- Réservoir carburant : 120 L
- Vitesse de déplacement : de 0 à 32 km/h
- Poids : 7015 kg
- Hauteur de levage maximum : 7M
- Capacité maximum : 3300 kg
- Portée maximum : 3,90M



Poids et dimensions

Poids à vide (avec fourches)

1 - Garde au sol

2 - Longueur hors tout au tablier

3 - Empattement

4 - Largeur hors tout cabine

5 - Largeur hors tout

6 - Hauteur hors tout

Angle de cavage

Angle de déversement

7 - Rayon de braquage (extérieures roues)

7015 kg

0.44 m

4.85 m / 4.78 m *

2.81 m

0.95 m

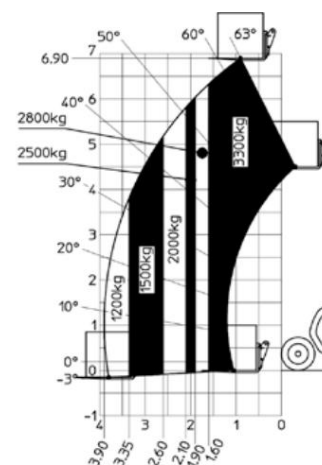
2.39 m

2.38 m

13 °

134 °

3.92 m



Equipement standard (maxi 2)

- Godet grappin
- Godet a pince croco
- Fourches