

## Compacteur 1M40 4T500

- BOMAG BW 138

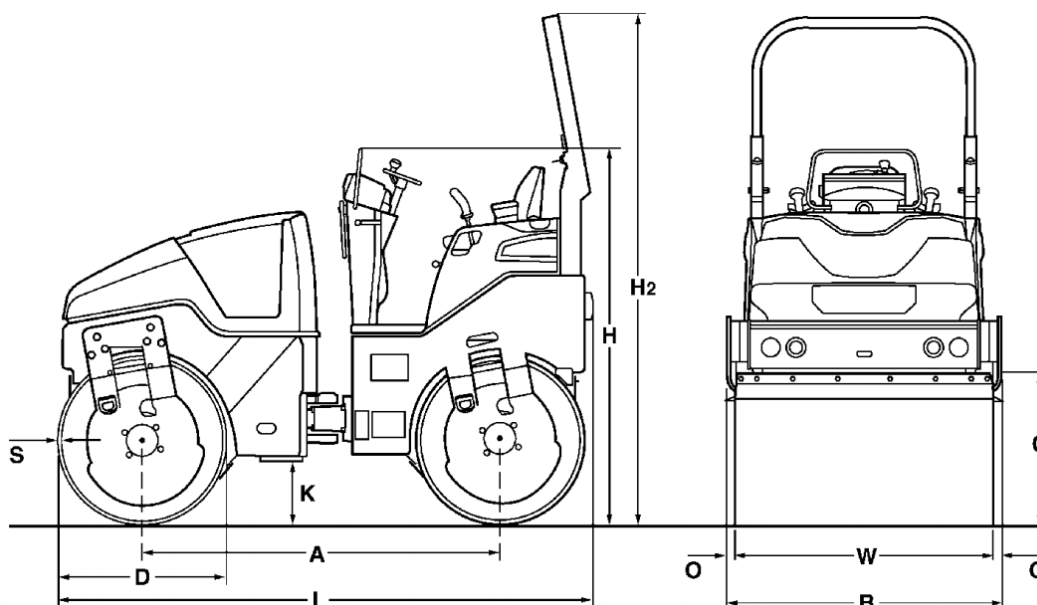


### Caractéristiques :

- Diesel
- Puissance : 46 CV
- Réservoir carburant 55 L
- Largeur de travail : 1M40
- Poids opérationnel : 4700 Kg
- Fréquence de vibration : 50/56 Hz
- Amplitude de vibration : 0,5 mm
- Reservoir d'eau : 310 L

### Sécurité :

- Arceau ROPS



### Dimensions en mm

	A	B	C	D	H	H2	K	L	O	S	W
BW 138 AD-5	1900	1468	700	900	1900	2700	340	2840	44	18	1380