

## Compacteur 1M00

2T000 Double bille

- CAT CB 2.5

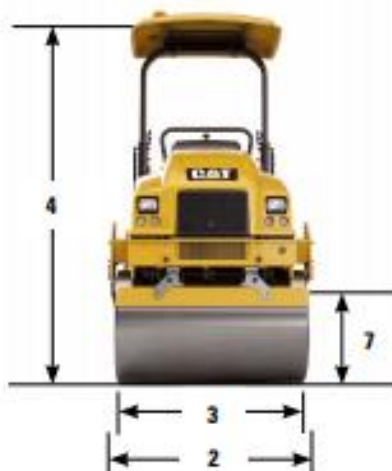
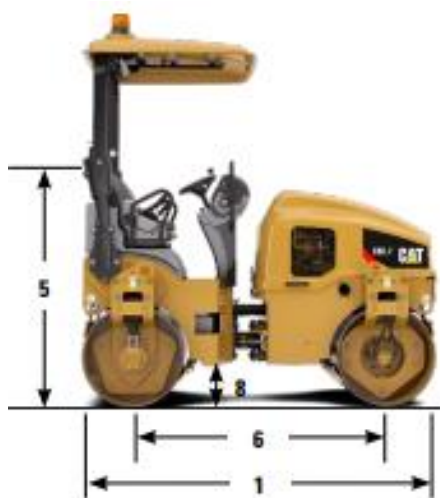


### Caractéristiques :

- Diesel
- Puissance : 31 CV
- Réservoir carburant : 60 L
- Largeur de travail : 1M00
- Poids opérationnel : 2250 Kg
- Charge linéaire statique : 11.7 kg/cm
- Fréquence de vibration : 60/48 Hz
- Amplitude de vibration : 0,56 mm
- Reservoir d'eau : 200 L

### Sécurité :

- Arceau ROPS



1. Longueur	2575 mm
2. Largeur	1112 mm
3. Largeur de la bille	1000 mm
Diamètre de la bille	720 mm
Epaisseur de la bille	12 mm
4. Hauteur sans Cannopy	2595 mm
Hauteur avec Cannopy	2700 mm
5. Hauteur (Au niveau du ROPS)	1800 mm
6. Empattement	1800 mm
7. Distance de courbe	520 mm
8. Garde au sol	285 mm