

Pelleteuse 6T000

A pneu

Rayon court

- VOLVO EW60

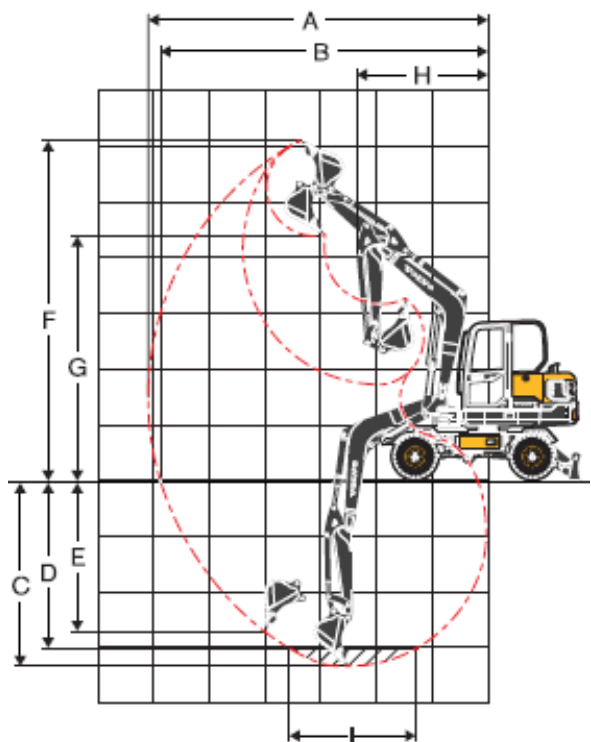
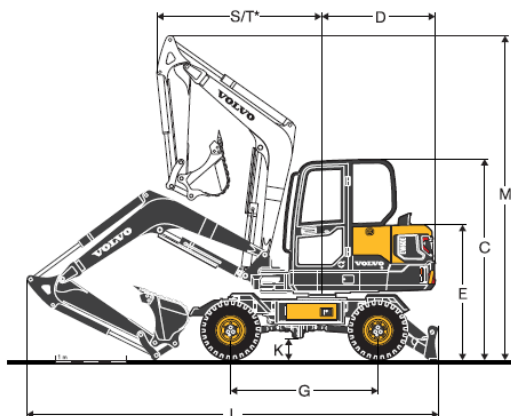
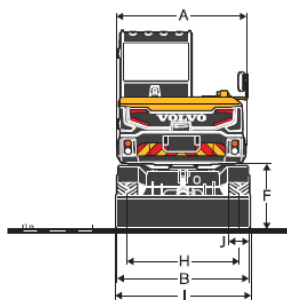


Caractéristiques :

- Diesel
- Puissance : 61 Ch
- Réservoir carburant : 105 L
- Rotation bras : 70° gauche / 60° droite
- Force de traction: 2900 daN
- Hauteur de déversement : 4443 mm
- Profondeur maximum de fouille : 3292 mm
- Lame de Remblayage (L x h) : 1930 x 465 mm
- Niveaux sonores : ISO 6396 : 78 dB(A)
ISO 6395 : 97 dB(A)

Sécurité :

- Dispositif de sécurité au démarrage



	m	1,6
Balancier		
A Largeur hors tout à la tourelle	mm	1 845
B Largeur hors tout	mm	1 930
C Hauteur hors tout à la cabine	mm	2 855
D Rayon d'orientation de l'arrière de la tourelle	mm	1 650
E Hauteur hors tout au capot moteur	mm	1 901
F Garde au sol sous le contrepoids	mm	960
G Empattement	mm	2 100
H Voie	mm	1 595
I Largeur de la lame de remblayage	mm	1 930
J Largeur des pneus	mm	305
K Garde au sol min.	mm	295
L Longueur hors tout	mm	5 869
M Hauteur hors tout à la flèche	mm	4 599
S Rayon d'orientation avant	mm	2 352
T* Rayon d'orientation avant (à déport max.)	mm	1 386

	m	1,6
Balancier		
A Portée de fouille max.	mm	6 024
B Portée de fouille max. au sol	mm	5 810
C Profondeur de fouille max.	mm	3 292
D Profondeur de fouille max. (fond plat 2 440 mm)	mm	2 905
E Profondeur de fouille max. (paroi verticale)	mm	2 368
F Hauteur d'attaque max.	mm	6 007
G Hauteur de déversement max.	mm	4 443
H Rayon d'orientation avant min.	mm	2 350

Equipements de série

- Attache rapide mécanique Morin
- 3 Godets (terrassement, curage, tranchée)

Equipements en option

- Godet orientable